

**KAITE**

威海凯特液压技术有限公司  
Weihai Kaite Hydraulic Technology Co., Ltd

# 螺旋式摆动油缸

## HYDRAULIC ROTARY ACTUATOR



# 目录

CONTENTS



公司介绍

PART 1

COMPANY



产品与服务

PART 2

PRODUCT



文化与理念

PART 3

Philosophy



发展规划

PART 4

DEVELOPMENT

# 1

PART

## COMPANY



公司介绍



凯特公司注重技术研发，视产品质量为生命。引进国外先进的技术和管理经验，具有多名行业精英领衔的技术团队。产品全部实现计算机辅助设计，关键零部件由欧美进口。除供应标准系列产品外，还接受用户的定制要求，已和国内外知名工程机械行业公司建立业务关系。

## 公司简介

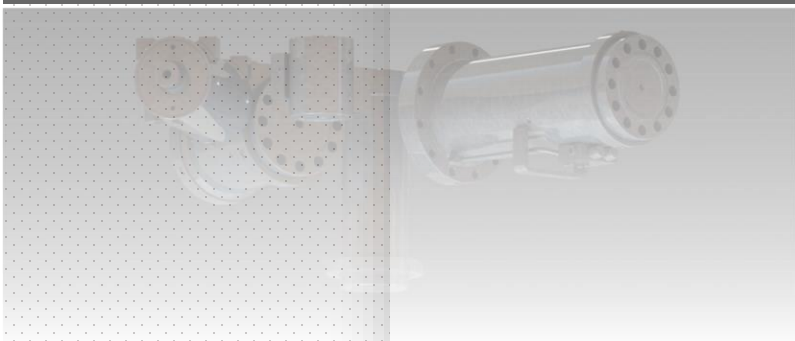
### COMPANY PROFILE

威海凯特液压技术有限公司位于美丽的海滨城市山东威海，致力于螺旋式摆动油缸的研发、制造、销售与服务。公司产品广泛应用于矿机、建筑机械、特种车辆、市政车辆等行业。可实现进口品牌的完全替代。

Situated in the beautiful coastal city Weihai, we specially focused on the helical rotary actuators manufacture including R&D, manufacture, sales and after-sale service. Products widely used in construction, Energy, Marine, Material Handling, Mining fields.

Weighing on the innovation and continuously improvemnt, our professional team pay much attention on quality, most key parts sourced from international brand companies, all our design and manufacture achieved by adopting CAD/CAE system. with advanced production manage system.





# 发展历程

DEVELOPMENT HISTORY

2015/  
2016

## 样机设计及小批量生产

2015年煤机用第一台样机组装测试完成, 2016年开始小批量投产

Year 2015 the first hydraulic ratory cylinder prototype well tested and commissioned for mining equipment.

Year 2016 small batch production started and delivered to customers.

## 小批量生产及交付及质量改善

10多个品种3个系列稳定小批量交付及产品质量不断改进

More than ten models from 3 series manufactured and delivered to customers in china with continuously quality improvement .

2017







2018

## 更多型号设计及量产开始 海外订单交货

与多家海外客户达成交易并成功交货  
More models developed and  
quantity production started.

Products delivered to overseas  
customers from USA, AU, IT, IND

## 全系列开始批量生产 挖机缸小批量交付

More products for different  
application developed and  
manufactured.

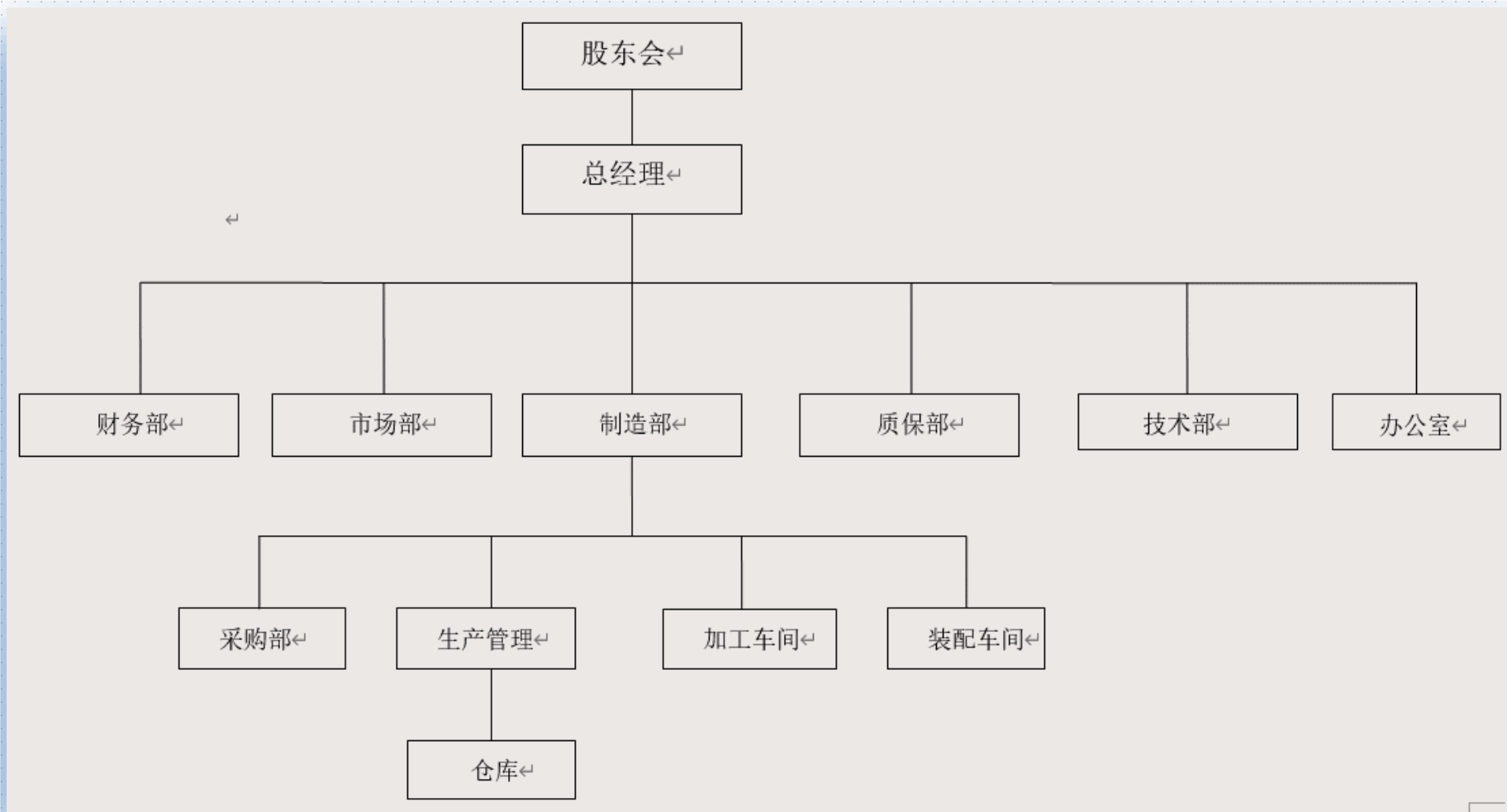
Cylinder special for excavator  
successfully passed testing by  
customers and started small and  
media order delivery.

2019



# 组织架构

ORGANIZATION



# 2

PART

PRODUCT

产品与服务





# 产品概述

摆动油缸因体积小扭矩大免维护的特点，广泛应用在各类工程机械，煤矿机械，建筑机械，农业机械，高空作业平台等设备上。

Hydraulic rotary actuators are compact units which generate very high torque in small spaces using hydraulic pressure, wide used in construction, mining, agriculture and aerial platform equipment etc.

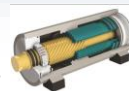
OUR  
PRODUCTS



大扭矩输出

High torque output

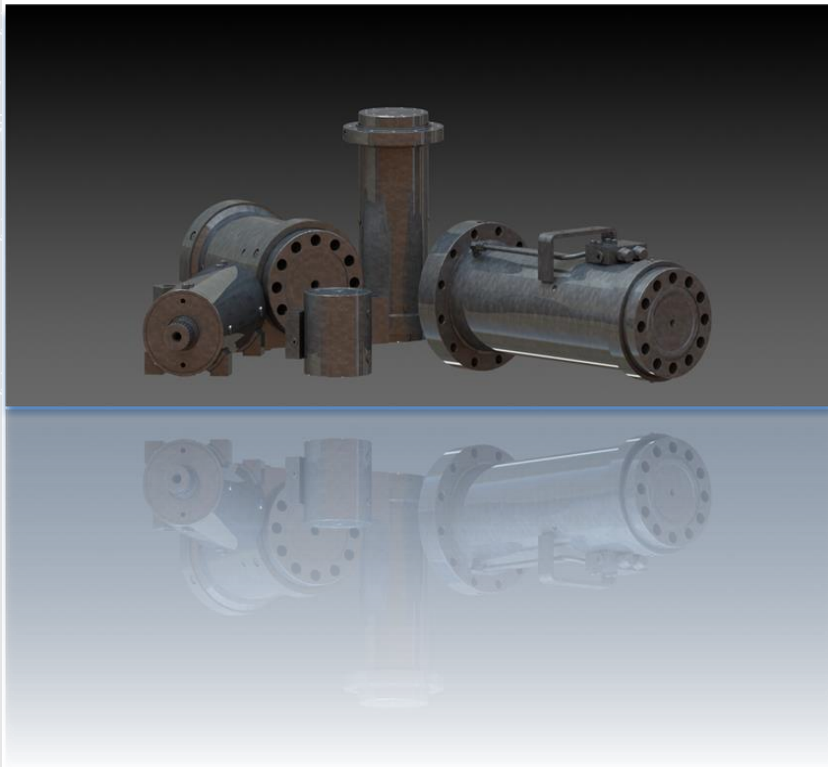
advantages of large output angle, over-loading performance.



体积紧凑

Compact structure

compact structure and high rotary precision etc



## OUR PRODUCTS

# 产品展示

产品结构由双层斜齿轮副构成，在油压的推动下将直线运动转换成旋转输出，旋转角度可定制

This design is based on a system with a multiple helical gear. The linear movement of the piston is converted into a rotational movement via the multiple helical gears by hydraulic pressure , the rotational movement variable.

# 产品概述 our product

KT10



KT20



KT30



KT40



KT50



# 选型指南 Selection Guide

## 标准品 standard series

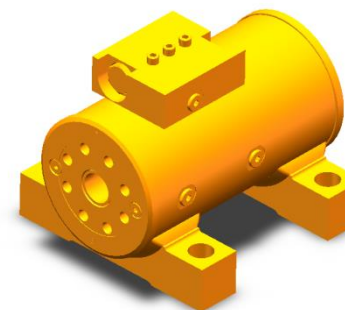
### KT10

转角	Rotation	180、360°
输出扭矩	Max drive torque	180 -- 2700NM
保持扭矩	Max holding torque	630 -- 9400NM
弯矩	Max moment	560 -- 11200NM
安装方式	Mounting	法兰式 flange



### KT20

转角	Rotation	180°
输出扭矩	Max drive torque	500 -- 4200NM
保持扭矩	Max holding torque	1300-- 10500NM
跨骑扭矩	Max straddle moment	2500 -- 31600NM
悬臂扭矩	Max cantilever moment	1360 -- 15800NM
安装方式	Mounting	地脚式 foot



# 选型指南 Selection Guide

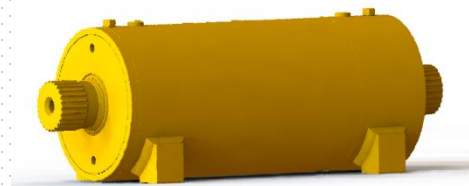
## 标准品 standard series

### KT30

转角	Rotation	180、360°
输出扭矩	Max drive torque	1900 -- 24000NM
保持扭矩	Max holding Torque	4900 -- 59000NM
跨骑弯矩	Max straddle moment	19200 -- 256000NM
悬臂弯矩	Max cantilever moment	5200 -- 72900NM·
安装方式	Mounting	地脚/法兰 foot、flange

### KT40

转角	Rotation	200、220°
输出扭矩	Max drive torque	2800 -- 6700NM
保持扭矩	Max holding torque	6100 -- 14300NM
跨骑弯矩	Max straddle moment	4200 -- 10100NM
安装方式	Mounting	地脚 foot



# 选型指南 Selection Guide

非标准品 Non-standard series

KT50

KT50

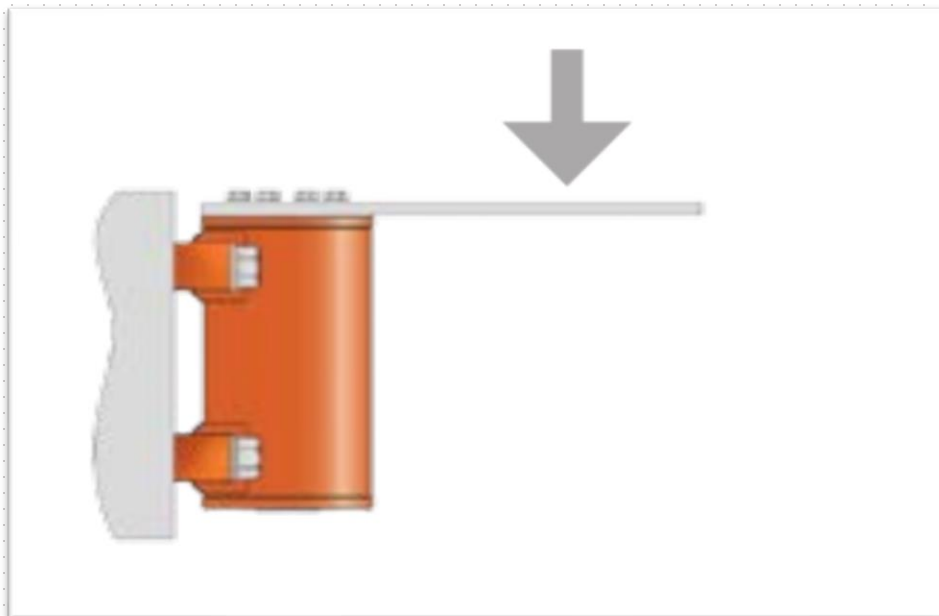
转角	Rotation	110°, 134°, 180°
输出扭矩	Max drive torque	600 -- 24000NM
保持扭矩	Max holding Torque	1900 -- 50000NM
安装方式	Mounting	焊接/螺纹联接





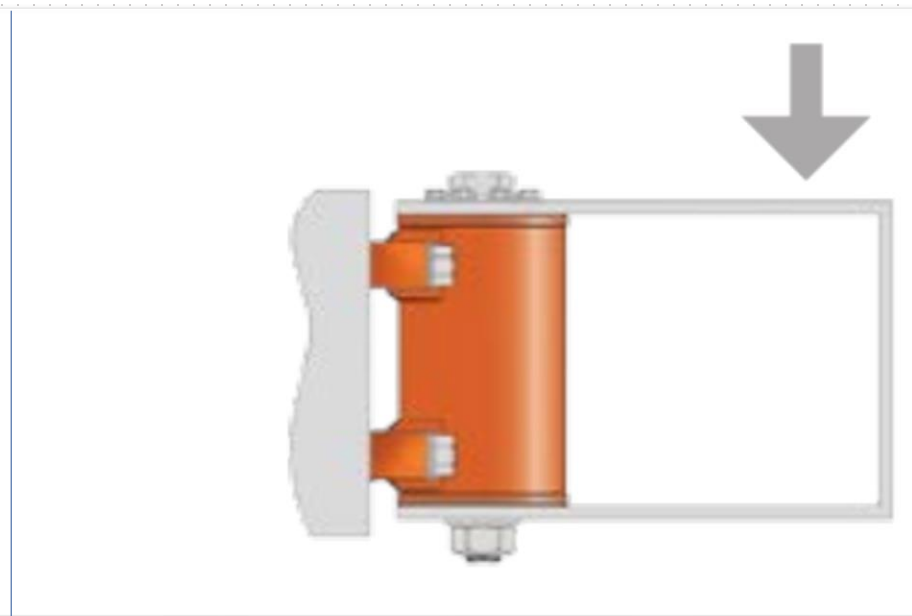
## 安装方式 Mounting

悬臂式安装/Cantilever mount



摆动缸内轴只有一端提供支撑力/The load applied onto one side of cylinder flange

跨骑式安装/Straddle mount



内轴两端同时提供对负载的支撑/Load supported by flanges from both side

## 安装方式 Mounting

轨道式安装/Rail mount



马蹄式安装/Clevis mount



# 选型代码指南/Model Code Guild

举例:      **KT10 - 25 - 360 - Q      F      Y      J**

**1**

**2**

**3**

**4**

**5**

**6**

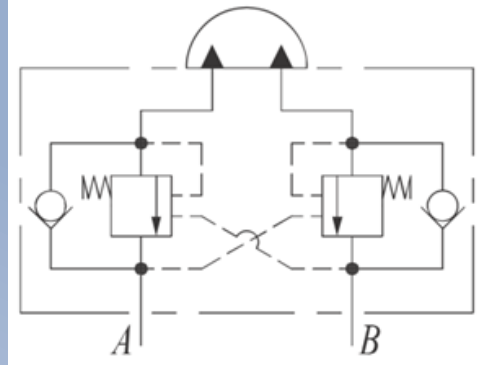
**7**

NO.	简介/description	详解/example
<b>1</b>	油缸系列/Series No.	常用系列: KT10,KT20,KT30,KT40,KT50
<b>2</b>	输出扭矩值除以100 Output torque/100	如: 输出扭矩为4700nm的油缸, 记作: 47, 即 4700/100=47 e.g. output torque rated 4700nm, the code will be 47, i.e. 4700/100=47
<b>3</b>	输出旋转角度/output rotation angle	标准角度一般为180°, 360°, 特殊角度可定制 Standard angle 180° and 360°, other angle available by special order
<b>4</b>	输出形式/torque output form	Q- 前法兰front flange, S-双法兰double flange Z—轴输出shaft output, H-花键轴 spindle
<b>5</b>	安装方式/mounting	Q-前法兰,front flange mounting,H-后法兰安装 rear flange mounting, D-底座安装 foot mounting    M-马鞍式安装,clevis mounting
<b>6</b>	平衡阀/counterbalance valve	Y-有普通平衡阀/with valve, W-无平衡阀/without valve, A-铝合金 valve body material Aluminium
<b>7</b>	密封件/seal	J-进口常温/ imported for normal purpose G-国产普通 /china brand    D-耐低温 /withstand low temp, brand    G-耐高温/withstand high temp

# 平衡阀/counter balance valve

## 双向平衡阀特性/valve schematic

双向平衡阀可以保持负载位置，防止液压回路泄露时的意外转动以及保持负载运动的平稳。Counterbalance valve protect rotation in the event of a hydraulic line failure and protect the actuator against excessive torque loading.



### Pressure set

KT10,20和40系列设定压力为228bar，先导比为3:1。

KT30系列设定压力为250bar，先导比为2.5:1。

KT10,20 and 40 series set pressure is 228bar,the pilot ratio is 3:1.

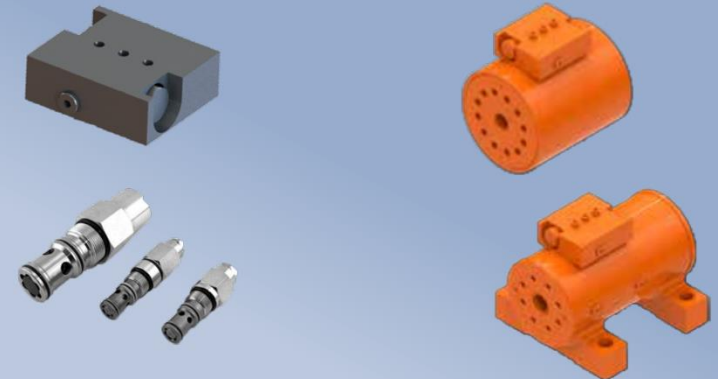
KT30series set pressure is 250bar, the pilot ratio 2.5:1。

### 阀体材质/Valve material

阀体材料可以选择钢质或者铝，默认为钢质平衡阀体  
The standard one is steel made, aluminum optional

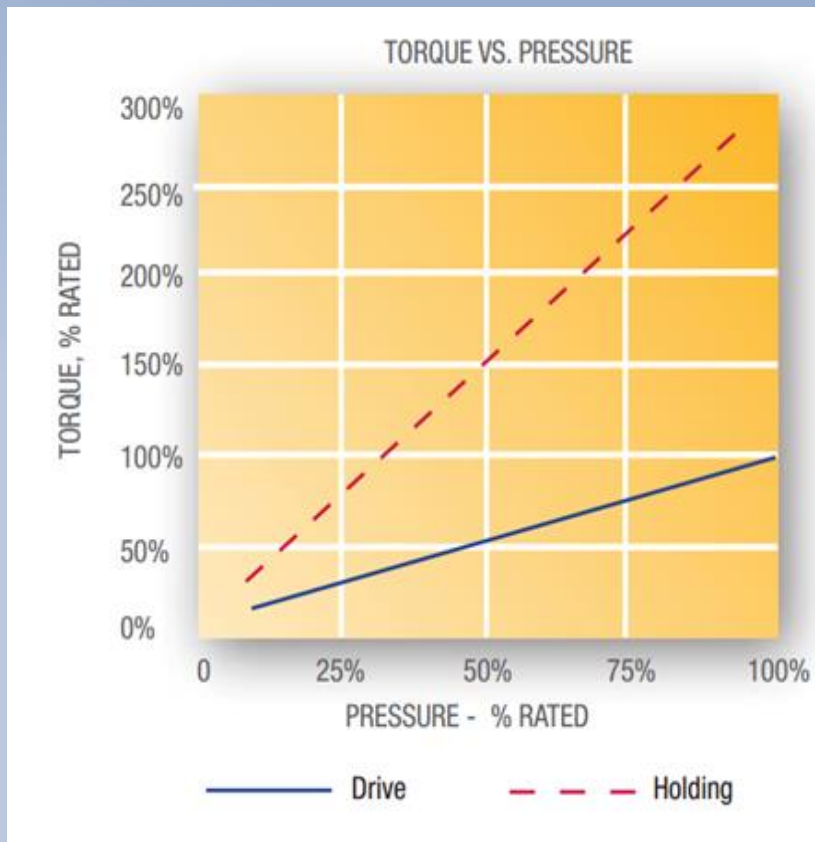
油缸出厂时，阀体均配有丝堵，用户可以自行选择用或者不用平衡阀。缸体上均有备用油口。The thread holes for valve mount available which allow customer order with or without valve.

。

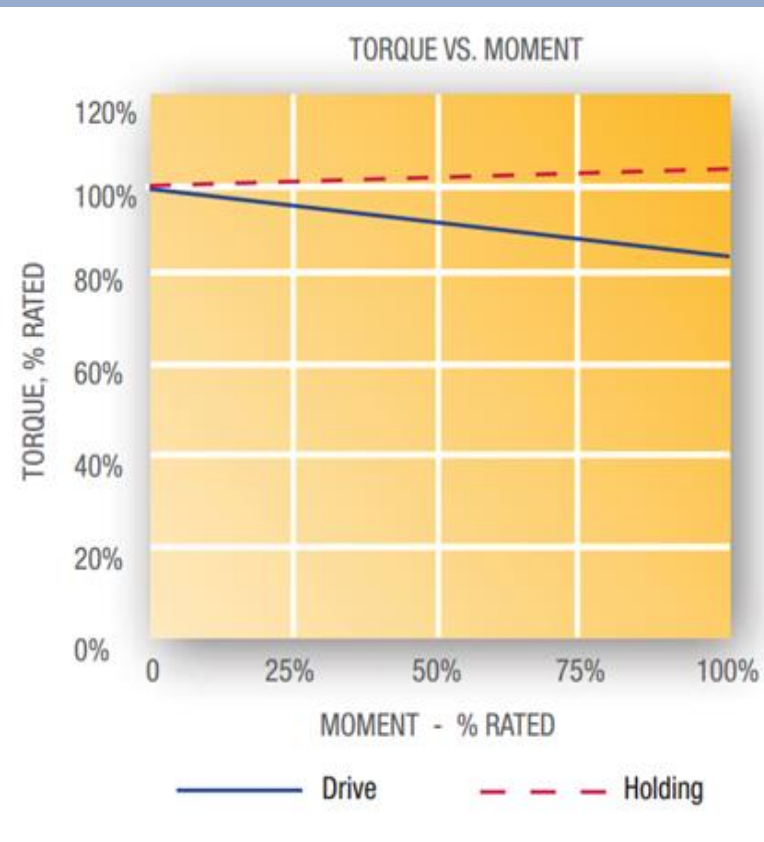


# 油缸性能曲线/Performance

扭矩压力关系曲线  
/Torque vs pressure



弯矩扭矩关系曲线/Torque  
vs moment



# 负载及扭矩说明/illustrate of load and mount

跨骑式安装/Stranddle mount

悬臂式安装/cantilever mount



径向负载Radial load

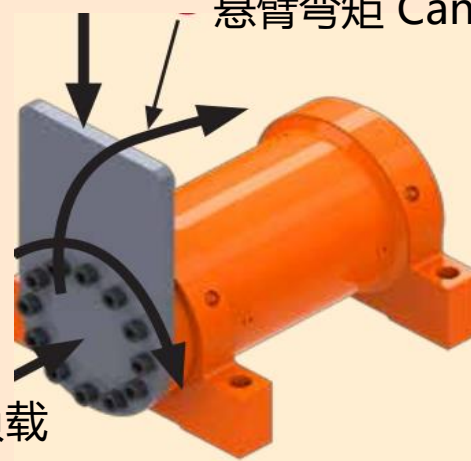
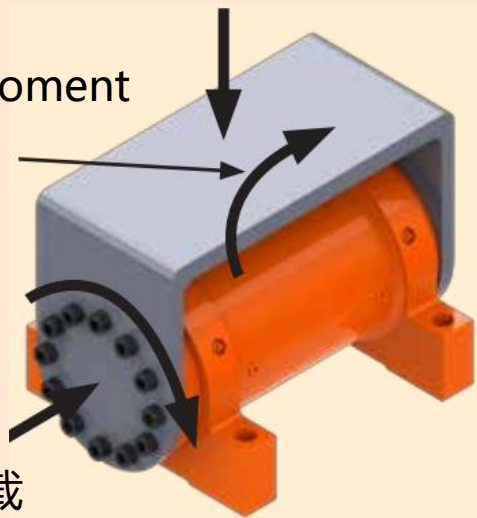
径向负载Radial load

Stranddle moment  
跨骑弯矩

悬臂弯矩 Cantilever moment

轴向负载  
Axial load

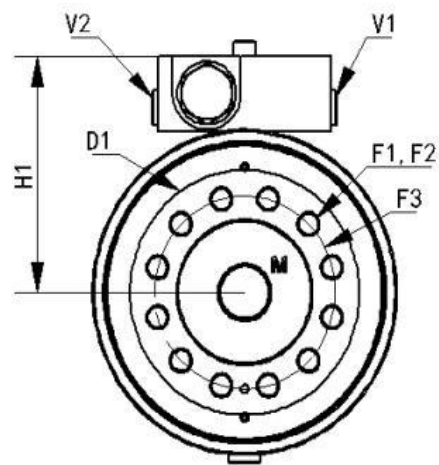
轴向负载  
Axial load



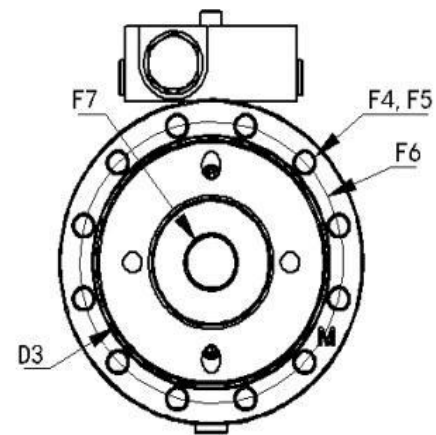
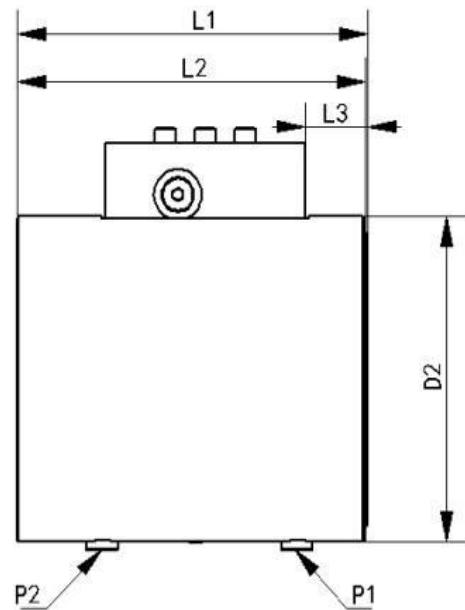


# 产品参数/SPECIFICATION

## 产品规格表KT10系列/KT10 SERIES



输出法兰端



后端盖

## 产品参数/SPECIFICATION

## 产品规格表KT10系列/KT10 SERIES

KT10系列							
型号/SERIES	2	3	6	10	16	27	
输出扭/Drive orqueNm@21MPa	180	320	600	1000	1600	2700	
保持扭矩/ Holding Torque Nm@21MPa	630	1200	1900	3800	5700	9400	
悬臂安装最大弯/Max cantilever moment Nm	560	1000	2200	5600	9000	11200	
径向负载/ Radial load kg	900	1350	1850	3600	4980	6700	
轴向负载/Axial load kg	900	1350	1850	3600	4980	6700	
排量/ Displacement 180°cc	63.9	121	192	365	552	914	
排量/ Displacement 360°cc	-	243	384	733	1105	1829	
重量/Weight 180°kg	6.4	10	14.2	26	43.3	57	
重量/Weight 360°kg	-	12.8	19.2	35	54.5	83	
D1 安装盘直径/ Dia of mounting flange mm	77.2	89	102	127	148	185	
D2 壳体直径/dia of house mm	100	119	135	170	198	226	
F1 法兰端螺丝孔尺寸/ tape hole mm	M8×1.25	M8×1.25	M10×1.5	M12×1.75	M12×1.75	M16×2	
F2 法兰端螺丝孔个数/ Nos of tape holes	8	8	12	12	12	12	
F3 法兰端螺丝中心圆直径/ Pitch of mounting mm	54	73	80	102	127	140	
F4 端盖端螺丝孔尺寸/ tape holemm	M8×1.25	M8×1.25	M10×1.5	M12×1.75	M12×1.75	M12×1.75	

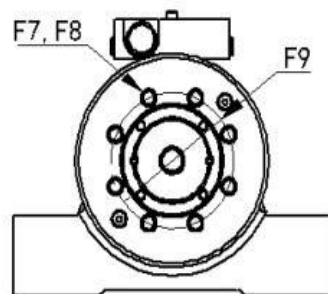
# 产品参数/SPECIFICATION

## 产品规格表KT10系列/KT10 SERIES

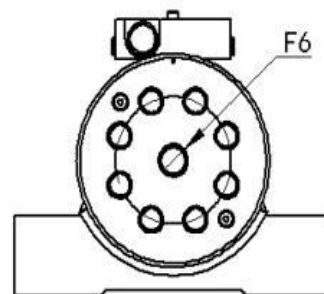
KT10系列							
型号/SERIES	2	3	6	10	16	27	
F4 端盖端螺丝孔尺寸/ tape holemm	M8×1.25	M8×1.25	M10×1.5	M12×1.75	M12×1.75	M12×1.75	
F5 端盖端螺丝数量/ Nos of tape holes	8	8	12	12	12	12	
F6 端盖端螺丝孔中心圆直径/Pitch of mount mm	86	103	117	151	175	203	
F7 安装孔直径/ Dia of mount mm	14.3	17	21.4	35.7	45.7	66.7	
H1 中心线到阀体尺寸/valve height mm	80	90	98	115	129	143	
L1 总长度/length (180°) mm	140	143	156	184	224	241	
L1 总长度/length (360°) mm	-	189	212	258	311	346	
L2 不含旋转法兰长度/length (180°) mm	138	142	154	182	221	239	
L2 不含旋转法兰长度/length (360°) mm	-	188	211	256	308	344	
L3 法兰距离平衡阀长度/ Distance to valve (180) mm	25.4	26.9	27.7	27.9	38.6	43.9	
L3 法兰距离平衡阀长度/ Distance to valve (360) mm	-	22.6	24.6	42.7	60.2	70.4	
P1 P2 壳体油口/port	ISO-1179-1/BSPP 'G' 系列, 尺寸从 1/8 至 1/4, 详见图纸。						
V1 V2 阀体油口/port	ISO-11926/SAE 系列, 尺寸为 7/16, 详见图纸。						

# 产品参数/SPECIFICATION

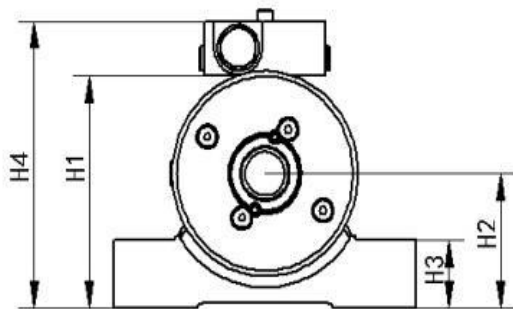
## 产品规格表KT20系列/KT20 SERIES



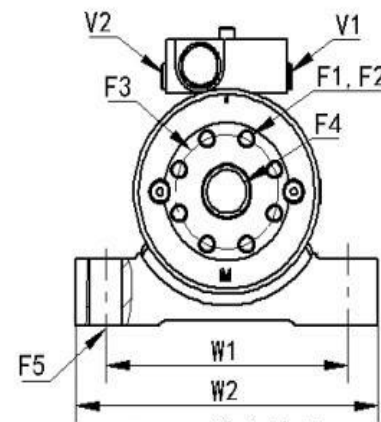
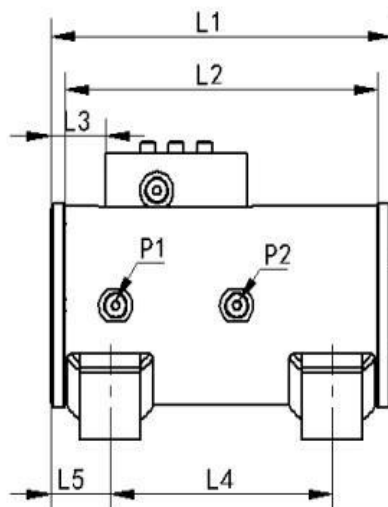
27, 42端盖



27, 42输出法兰



5, 9, 16端盖



5, 9, 16输出法兰

# 产品参数/SPECIFICATION

## 产品规格表KT20系列/KT20 SERIES

	KT20系列				
型号/model	5	9	16	27	42
输出扭/Drive orqueNm@21MPa	500	900	1600	2680	4200
保持扭矩/ Holding Torque Nm@21MPa	1300	2400	4400	7100	10500
跨骑安装最大弯矩/ Max straddle moment Nm	2500	4500	10200	16400	31600
悬臂安装最大弯矩/ Max cantilever moment Nm	1360	2480	5420	11300	15800
径向负载/ Radial load kg	1380	2130	4190	5580	9530
轴向负载/Axial load kg	500	680	1000	1400	1770
排量/ Displacement 180°cc	132	234	436	726	1070
重量/Weight 180° kg	12.5	17	30	51	77
D1 安装盘直径/ Dia of mounting flange mm	104	117	142	170	196
D2 壳体直径/dia of house mm	101	114	139	165	191
F1 法兰端螺丝孔尺寸/ tape hole mm	M10×1.5	M10×1.5	M12×1.75	M20×2.5	M20×2.5
F2 法兰端螺丝孔个数/ Nos of tape holes	6	8	8	8	10
F3 法兰端螺丝中心圆直径/ Pitch of mounting mm	53.9	65	85	102	121
F4 内轴通孔尺寸/ shaft hole mm	M20	M24	M24	-	-
F5 地脚安装丝孔尺寸/oot tap holemm	M16	M20	M24	M24	M30
F6 轴中心孔/shaft hole mm	-	-	-	M24×3	1 1/4-7

# 产品参数/SPECIFICATION

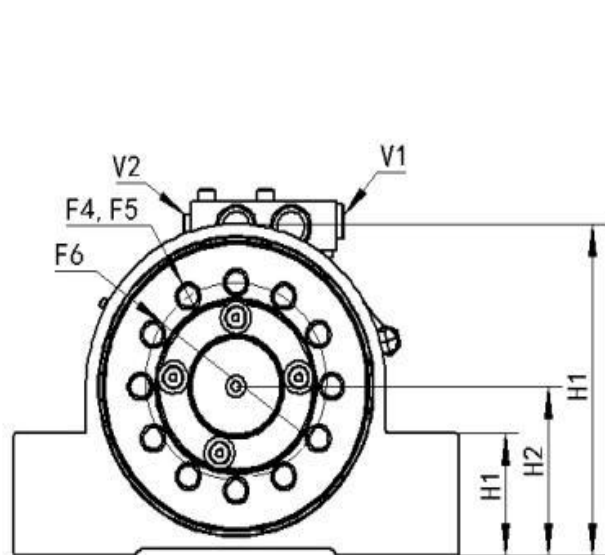
## 产品规格表KT20系列/KT20 SERIES

KT20系列					
型号/model	5	9	16	27	42
F7 端盖丝孔尺寸/ flange tap hole mm	-	-	-	M12×1.75	M16×2
F8 端盖螺纹数量/ Nos of tap holes	-	-	-	8	10
F9 端盖丝孔中心圆直径/ pitch of tap hole mm	-	-	-	108	121
H1不含平衡阀高度/ height without counterbalance valve mm	119	135	158	193	218
H2底面距中心线高/ height of center hole mm	66	76.2	85.9	108	121
H3 地脚高/foot height mm	34.3	38.1	44.5	63.5	70
H4 总高度/ total height mm	146	163	185	220	245
L1 总长度/ total length mm	188	216	248	298	337
L2 不含旋转法兰长度/ length without flange mm	173	197	229	276	314
L3 法兰距离平衡阀距离/ distance between flange and counterbalance valve mm	32	34.5	44.7	48.8	49
L4 脚安装孔距离/ mounting length mm	111	140	152	184	216
L5 法兰与安装孔距离/ flange to mounting hole mm	37.9	37.6	47	57.2	60.5
W1 地脚安装孔距离/ mounting width mm	145	152	197	222	267
W2 总宽度/ overall width mm	178	191	248	279	330
P1 P2 壳体油口/ port from housing	ISO-1179-1/BSPP 'G' 系列, 尺寸从 1/8 至 1/4, 详见图纸。				
V1 V2 阀体油口/port of valve	ISO-11926/SAE 系列, 尺寸为 7/16, 详见图纸。				

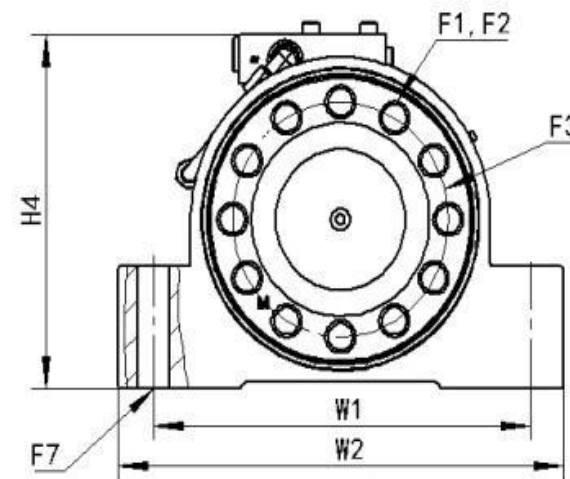
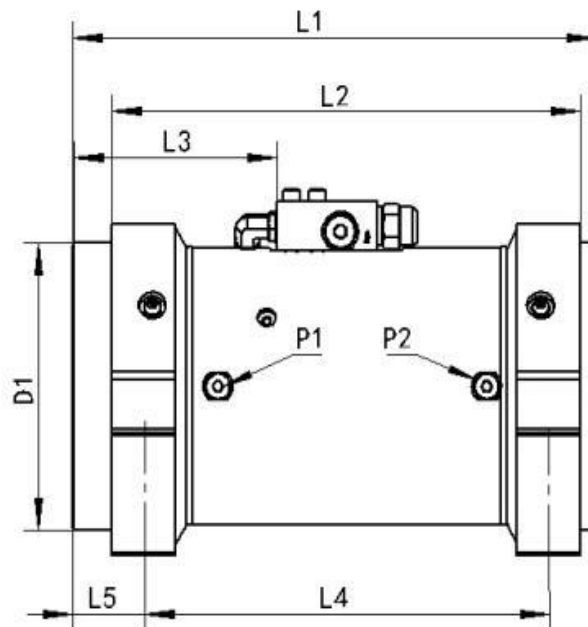


# 产品参数/SPECIFICATION

## 产品规格表KT30系列/KT30 SERIES 底座式 (Foot type)



端盖



输出法兰

# 产品参数/SPECIFICATION

## 产品规格表KT30系列/KT30 SERIES 底座式 (Foot type)

KT30								
型号/model	19	28	47	73	105	140	180	240
输出扭矩/ Drive Torque Nm@21MPa	1900	2800	4700	7300	10500	14000	18000	24000
保持扭矩/ Holding Torque Nm@21MPa	4900	6800	12000	18000	26000	35000	46000	59000
悬臂安装弯矩/ Max cantilever moment Nm	5200	7100	11900	18400	29500	38800	55900	72900
跨式安装弯矩/ Max straddle moment (180°)	13400	16900	30800	47800	75100	98900	130500	170000
跨式安装弯矩/ Max straddle moment (360°)	19200	24600	45400	71200	111500	146000	197700	256500
径向负载/ Radial load kg	1800	2300	3600	5000	6800	8200	10000	11800
轴向负载/ Axial capacity kg	1400	1800	2700	3600	4500	5900	6800	8200
排量/Displacement 180° cc	492	688	1180	1870	2680	3540	4650	6000
排量/Displacement 360° cc	980	1390	2360	3740	5360	7080	9320	12000
重量/ Weight 180°) kg	34.5	50	72.5	110	160	220	280	360
重量/ Weight (360°) kg	45.5	63.4	100	140	200	290	370	455
D1 安装盘直径/ mounting dia mm	139	155	183	209	234	263	288	310
D2 壳体直径/ housing dia mm	140	152	178	203	229	254	279	305
F1 法兰端螺丝孔尺寸/ tap hole mm	M12×1.75	M16×2	M20×2.5	M22×2.5	M24×3	M27×3	M27×3	M30×3.5
F2 法兰端螺丝孔个数/ Nos of tap holes	12	12	12	12	12	12	12	12
F3 法兰端螺丝中心圆直径/ Pitch of mounting mm	115	125	150	170	195	215	240	255
F4 端盖端螺柱孔尺寸/ flange tap hole mm	M10×1.5	M12×1.75	M16×2	M20×2.5	M22×2.5	M24×3	M27×3	M27×3
F5 端盖端螺丝数量/ tap Nos	12	12	12	12	12	12	12	12
F6 端盖端螺丝孔中心圆直径/ pitch of tap holes mm	108	120	133	150	170	190	210	230
F7 安装孔直径/ Dia of mounting hole mm	M16	M20	M22	M24	M27	M30	M36	M36

# 产品参数/SPECIFICATION

## 产品规格表KT30系列/KT30 SERIES 底座式 (Foot type)

KT30								
型号/model	19	28	47	73	105	140	180	240
H1 不含平衡阀高度/ height without counterbalance valve mm	156	186	212	240	276	305	327	362
H2 底面距中心线高/ center height mm	80	94.9	108	122	140	154	165	184
H3 底脚高/ foot height mm	48	70	78	88	105	110	120	135
H4 总高度/ overall height mm	179	201	226	271	283	310	334	366
L1总长度/ overall length (180°) mm	298	323	365	413	475	524	551	600
L1总长度/ overall length (360°) mm	427	470	538	615	705	776	836	906
L2不含旋转法兰长度/ length without flange (180°) mm	261	286	323	363	431	463	493	534
不含旋转法兰长度L2/ length without flange (360°) mm	392	433	496	565	661	715	775	843
法兰与平衡阀距离L3/ distance between flange and counterbalance valve (180°) mm	75.2	134	143	130	152	185	196	221
法兰与平衡阀距离L3/ distance between flange and counterbalance valve (360°) mm	149	157	197	232	267	308	338	374
底脚安装孔距L4/ mounting length (180°) mm	229	248	281	314	374	400	426	460
底脚安装孔距L4/ mounting length (360°) mm	358	395	454	516	604	652	708	766
法兰与安装孔距离L5/ Flange to mounting hole (180°) mm	38.1	43.9	50	56.9	59.9	74.2	75.9	80
W1 底脚安装孔距/ mounting width mm	190	230	260	300	340	380	410	450
W2 总宽度/ overall width mm	222	268	310	350	400	447	484	530
P1 P2 壳体油口/ port from housing	ISO-1179-1/BSPP 'G' 系列, 尺寸从 1/8 至 1/4, 详见图纸。							
V1 V2 阀体油口/ port from valve	ISO-1179-1/BSPP 'G' 系列, 尺寸为 3/8, 详见图纸。							

## 产品参数/SPECIFICATION

## 产品规格表KT30系列/KT30 SERIES 法兰式 (flange mounting type)

KT30 (法兰安装) 系列								
型号 Model	19	28	47	73	105	140	180	240
输出扭矩/ Drive Torque Nm@21MPa	1900	2800	4700	7300	10500	14000	18000	24000
保持扭矩/ Holding Torque Nm@21MPa	4900	6800	12000	18000	26000	35000	46000	59000
悬臂安装弯矩/ Max cantilever moment Nm	5200	7100	11900	18400	29500	38800	55900	72900
跨式安装弯矩/ Max straddle moment (180°)	13400	16900	30800	47800	75100	98900	130500	170000
跨式安装弯矩/ Max straddle moment (360°)	19200	24600	45400	71200	111500	146000	197700	256500
径向负载/ Radial load kg	1800	2300	3600	5000	6800	8200	10000	11800
轴向负载/ Axial capacity kg	1400	1800	2700	3600	4500	5900	6800	8200
排量/Displacement 180° cc	492	688	1180	1870	2680	3540	4650	6000
排量/Displacement 360°cc	980	1390	2360	3740	5360	7080	9320	12000
重量/ Weight 180°) kg	34.5	50	72.5	110	160	220	280	360
重量/ Weight (360°) kg	45.5	63.4	100	140	200	290	370	455
D1筒体法兰直径/ overall flange dia mm	200	235	280	315	355	396	442	475
D2 止口直径/ pilot dia mm	150	175	205	230	260	290	315	340

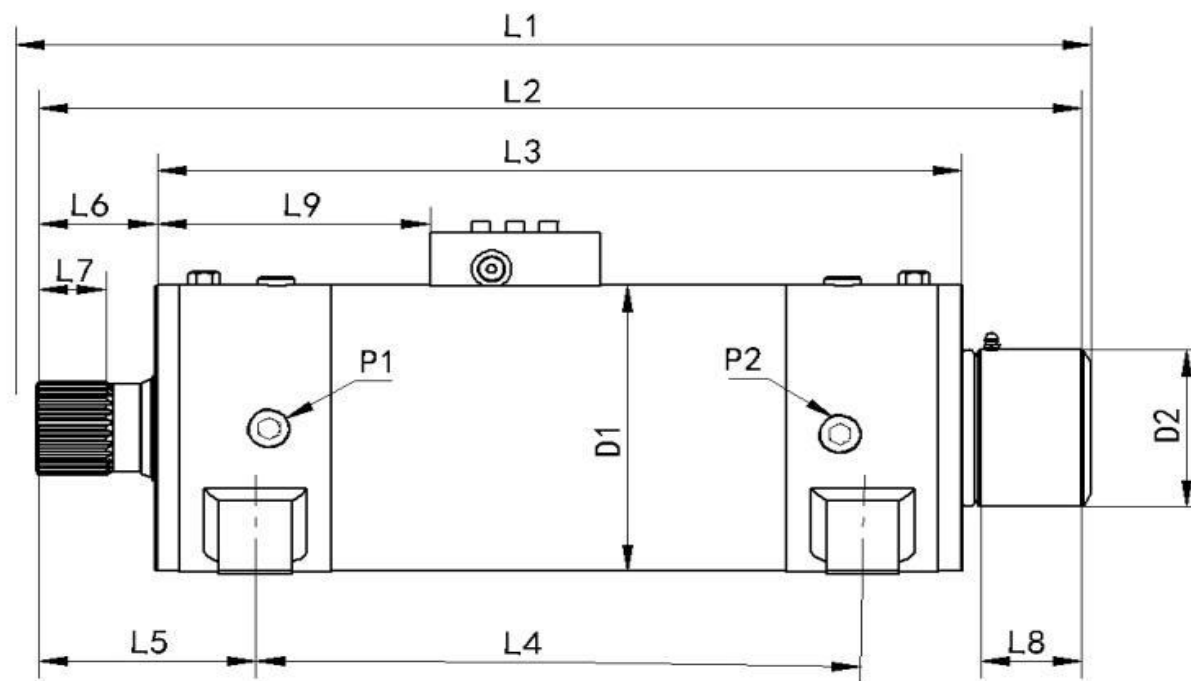
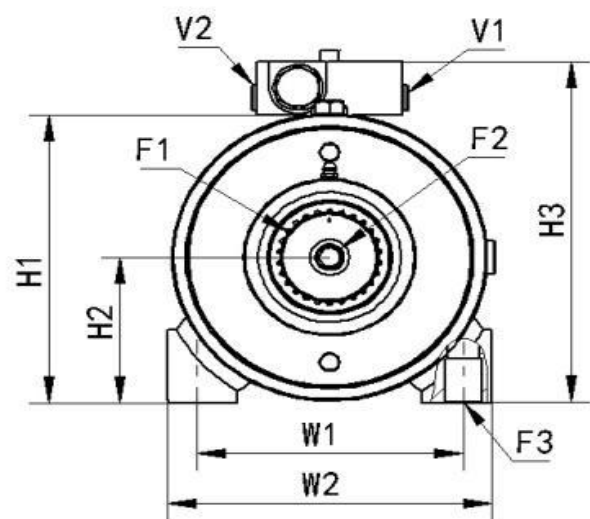
# 产品参数/SPECIFICATION

## 产品规格表KT30系列/KT30 SERIES 法兰式 (Flange mounting type)

KT30 (法兰安装) 系列								
型号Model	19	28	47	73	105	140	180	240
D3安装盘直径/ mounting disk dia mm	139	155	183	209	234	263	288	310
D4壳体直径/ housing dia mm	140	152	178	203	229	254	279	305
F1 法兰端螺丝孔尺寸/ tap hole mm	M12×1.75	M16×2	M20×2.5	M22×2.5	M24×3	M27×3	M27×3	M30×3.5
F2 法兰端螺丝孔个数/ Nos of tap holes	12	12	12	12	12	12	12	12
F3 法兰端螺丝中心圆直径/ Pitch of mounting mm	115	125	150	170	195	215	240	255
F4 端盖端螺栓孔尺寸/ flange tap hole mm	M10×1.5	M12×1.75	M16×2	M20×2.5	M22×2.5	M24×3	M27×3	M27×3
F5 端盖端螺丝数量/ tap Nos	12	12	12	12	12	12	12	12
F6 端盖端螺丝孔中心圆直径/ pitch of tap holes mm	175	206	245	275	310	345	380	410
H1中心到阀体顶部高度/ center line to valve top mm	99.1	106	118	131	144	156	169	182
L1总长度/ overall length (180°) mm	298	323	365	413	475	524	551	600
L1总长度/ overall length (360°) mm	427	470	538	615	705	776	836	906
L2不含旋转法兰长度/ length without flange (180°) mm	261	286	323	363	431	463	493	534
L2不含旋转法兰长度/ length without flange (360°) mm	392	433	496	565	661	715	775	843
L3法兰与平衡阀距离/ distance between flange and counterbalance valve (180°) mm	75.2	134	143	130	152	185	196	221
L3法兰与平衡阀距离/ distance between flange and counterbalance valve (360°) mm	149	157	197	232	267	308	338	374
L4外法兰厚度/ mounting flange thickness mm	25.2	26	31	33	40	42	46	52
L5外法兰和内法兰距离/ outer flange to inner flange mm	27	32	35	42	40	53	54	56
P1 P2 壳体油口/ port on housing	ISO-1179-1/BSPP 'G' 系列, 尺寸从 1/8 至 1/4, 详见图纸。							
V1 V2 阀体油口/port on valve	ISO-1179-1/BSPP 'G' 系列, 尺寸为 3/8, 详见图纸。							

# 产品参数/SPECIFICATION

# 产品规格表KT40系列/KT40 SERIES





# 产品参数/SPECIFICATION

# 产品规格表KT40系列/KT40 SERIES

KT40系列			
型号 Model	28	50	67
输出扭矩/ Drive Torque Nm@21MPa	2800	5000	6700
保持扭矩/ Holding Torque Nm@21MPa	6100	10600	14300
旋转角度/rotation angle	220°	220°	200°
跨式安装弯矩/ Max straddle moment	4200	7600	10100
径向负载/ Radial load kg	2040	3130	3900
轴向负载/ Axial capacity kg	2040	3130	3900
排量/Displacement cc	775	1360	1650
重量/weight kg	33.6	58	75
D1 安装盘直径/house dia mm	140	165	178
D2 花键连接器（可选）直径/spline dia mm	80	89.9	98.3
H1 不含平衡阀高度/height mm	150	176	203
H2 底面距中心线高/height mm	73.2	83.9	102
H3 总高度/overall height mm	173	196	220
L4 地脚安装孔距/hole distance mm	265	320	320
L5 轴端面与安装孔距离/foot hole to spline end mm	75.1	113	130
W1 地脚安装孔距离/hole distance mm	104	140	150

# 生产车间

## WORK PROCESS

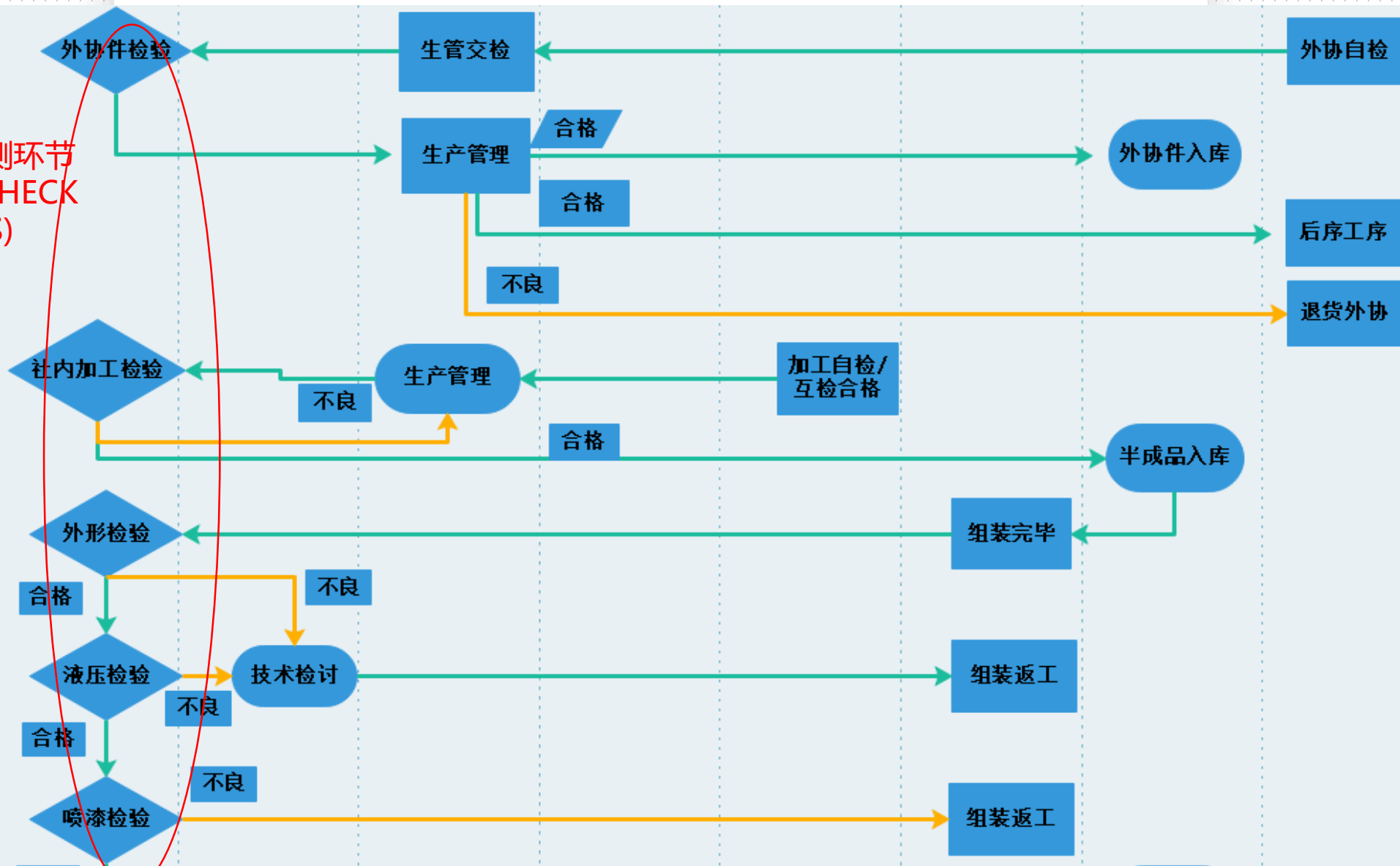
为确保产量及质量，公司有加工车间及组装车间构成，包括喷漆及焊接工序，总面积3000平米。

To ensure production and quality, we have machining and assembly work floor area 3000 square meter, we do most process including the welding and painting process.



# QA/QC 质保流程

质量检测环节  
(QC CHECK POINTS)



# QA/QC 质量控制

为确保质量，各个质量环节都有严格的检验控制，从原材料，焊接，加工，组装，液压检测，喷漆，出厂检验等各环节都严格把关。

To ensure quality, all process from raw material, welding, machining, to assemble hydraulic testing, painting and final inspection before delivery all check points under strict monitor.



# QA/QC

# ISO9001体系





## 售后服务

- ◆ 产品的质保期限为一年，时间从发货之日算起。
- ◆ 保质期内，凯特液压会免费维修或者更换正常状态下使用出现问题的产品。操作不当，压力或者负载超过额定数值，超出温度范围，事故等引起的故障，不在保修范围之内。
- ◆ 24小时售后电话在线，随时解答客户故障。

One year guarantee since delivery



# 应用场景

APPLICATION



摆动油缸广泛应用到工程机械各方面，图中是分别在煤矿机械及隧道设备中的应用。  
Widely used in different construction machine, such as mining machine and tunnel equipment.





# 应用场景

APPLICATION

下图是在湿喷台车中的应用，通常X/Y 轴线2种摆缸提供不同方向的旋转。 Below picture shows the rotary actuator applied in wet spray machine, usually two actuators applied for X/Y direction rotation.



摆动油缸在挖掘机的应用



上图是摆动油缸在挖掘机挖斗关节处的应用，在车身不动的基础上实现挖斗的旋转，大大提高工作效率。 Above picture shows the application in the excavator, it improve the working production by free turning of the bucket without excavator moving.

# 应用场景

APPLICATION



广泛应用于高空作业车，使作业平台能自由转动大大方便作业效率。The application in the aerial working vehicle or platform.

下图为摆动油缸在垃圾清扫车上的应用，简化并使毛刷机构的运动更可靠。Application in road sweeper vehicle or other municipal facilities.



# 应用场景

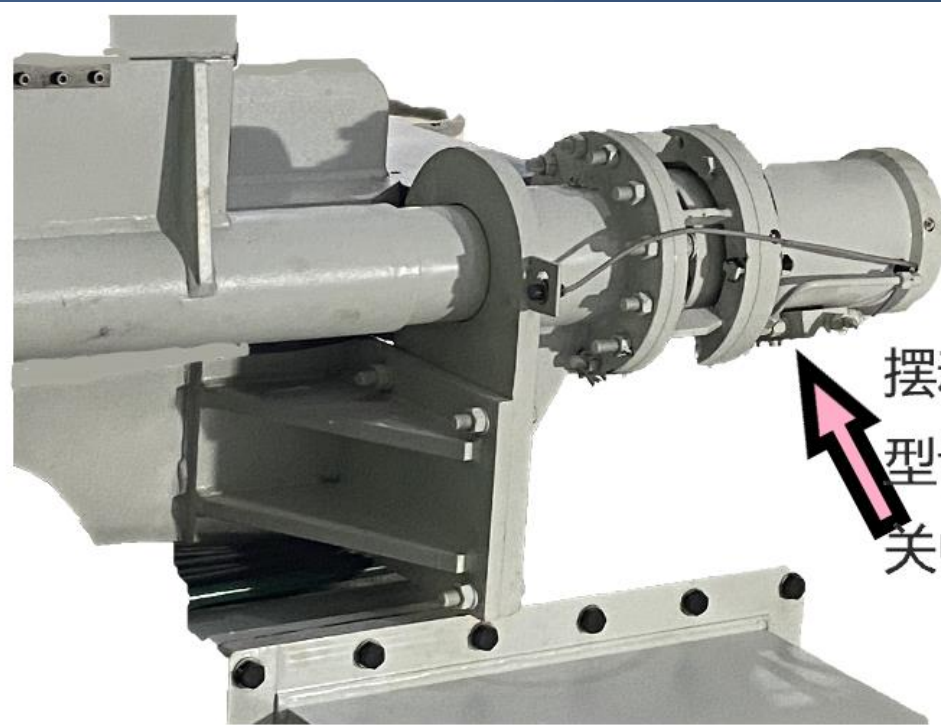
APPLICATION

摆动油缸在  
阀门中的应  
用



在输油管道等阀门中的应用，实现远程安全高效操作。Applied in oil field valve to achieve remote control with safety operation.

下图为在舱门或设备开合机构中的应用。  
Below illustrates the open and close control for hatch door



摆动油缸在重  
型设备舱门开  
关中的应用

# 3

PART

HONOR



企业文化与经营理念



# 企业文化

CORPORATE CULTURE

团结拼搏，开拓创新，务实担当，造最优质的产品，做最诚信的服务，为客户提升价值，让员工生活幸福



A black and white photograph of a modern building with large glass windows and a central tower. The image is partially obscured by a blue overlay on the right and a dark blue overlay at the bottom containing text.

# 经营理念

BUSINESS PHILOSOPHY

今天的质量，明天的市场。顾客满意  
是检验我们工作的唯一标准。

# 4

PART

## DEVELOPMENT



发展规划



MARKET  
PROSPECT

## 市场前景分析

以发展为核心，构建有竞争力的企业文化  
坚持以人为本、强化责任、精细化管理，狠抓落实提高各项工作管理水平，进一步完善企业制度，岗位规范，使公司管理和员工行为均有章可循，倡导在共同的企业文化下完善激励约束机制，通过机制的创新，提高工作效率，为企业的和谐发展打好基础。

2020

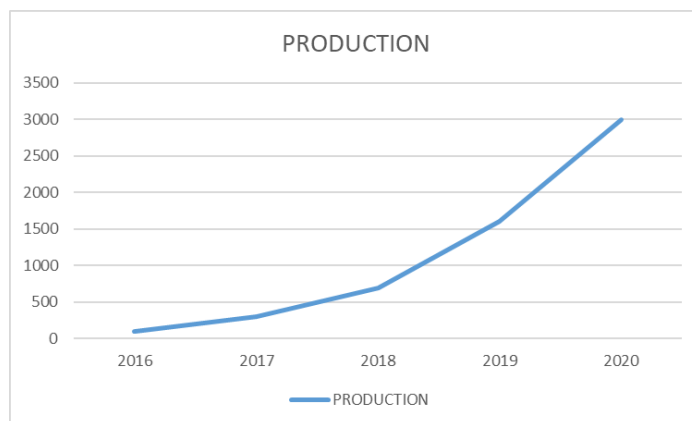


# 发展目标

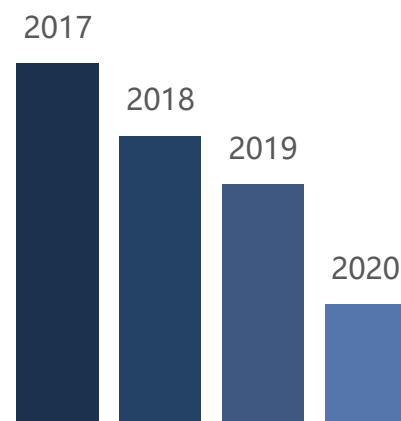
制订战略，明确目标，实现  
企业可持续发展

招贤纳士，网罗公司发展专  
业人才

逐步提高产能



进一步提高质量，降低生产  
过程的不良率



STRATEGIC  
PLANNING

## 发展战略规划

未来5年内，打造全系列产品开发及生产能力，充分满足不同行业的增长需求。

形成务实可靠的供应链及质保体系，持续缩短交货周期，保证产能满足客户不断增长的需求。

开拓扩大国内外市场，与重点客户及代理商形成更紧密的合作关系，不断提高市场占有率，使凯特液压成为行业中明星品牌。



# 威海凯特液压技术有限公司

WEIHAI KAITE HYDRAULIC TECHNOLOGY CO., LTD

山东省威海市环翠区张村镇东乔小区南工业园

电话: 0631-5789884

传真: 0631-5789884

24小时服务热线: 13156089310

电子邮箱: info@weihaikaite.com

## thanks



# 谢谢观赏

DESIGN BY NIC